

*hliníkové stavební systémy*



*System*

**FA 50**  
*YAWAL System*

**FASÁDA 50**

---



# FA 50

## Systém FASÁDA 50 (FA 50 2.1, resp. FA 50 1.0)

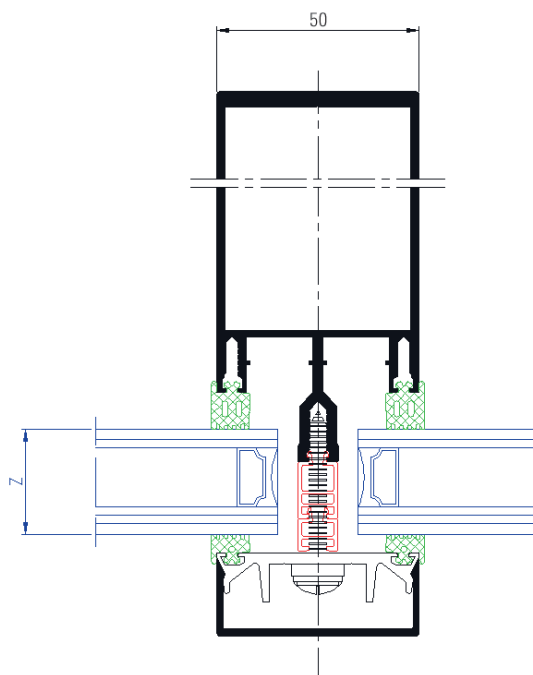
– umožňuje vytváření fasádních pláštů kotvených k existujícím stavbám nebo do speciálně připravených ocelových, resp. betonových konstrukcí. Fasádní pláště mohou být montovány na svislých a šikmých plochách, existuje možnost vytváření i obloukových prostorových konstrukcí. Jako výplně lze využít jednoduchých, resp. izolačních skel, ale rovněž tak neprůstřelných skel nebo polykarbonátových desek v rozmezí od 6–38 mm. Do konstrukce fasádního pláště lze vkládat okna a dveře ze systémů: TM 74 1.0, TM 62 2.1, PI 50, PBI 50N, PBI 40E, DP 94.

YAWAL nabízí i fasádní systém ve třídě 1.0 pro splnění nejvyšších tepelně-izolačních nároků, a to pod označením FA 50 1.0.

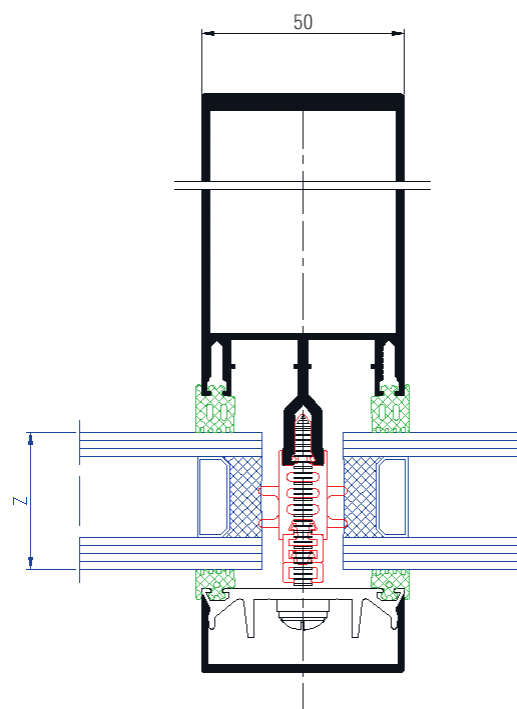
Estetické hodnoty jsou podtrženy kvalitní povrchovou úpravou v podobě nanesených polyesterových barev, po chemické předúpravě chromatováním nebo eloxováním. Nabízená je celá paleta RAL (cca 180 barev) a eloxování v rozpětí C0–C35.

## Technické údaje

Šířka profilů:	50 mm
Délka tyče:	7000 mm
Materiál:	AlMgSi 0,5, F22
Dle:	EN AW 6060 slitina EN 12020-2 tolerance EN 755-2 pevnostní hodnoty
Izolační materiál:	PVC
Těsnění:	EPDM (technologie DCG, technologie Stringgasket), TPE
Certifikáty:	EN ISO 9001:2000 Certifikát QUALICOAT



FA 50 2.1



FA 50 1.0



YAWAL CS, spol. s r.o.  
Masarykovy sady 18  
737 01 Český Těšín  
tel./fax: 00420 558/736 390, 737 813  
e-mail: yawal@yawal.cz  
<http://www.yawal.cz>